

TFP-x000

מערכת טלפון חרום לכבאים

הוראות טכניות



דצמבר 2018
מהדורה 1.05

טלפון גלאי אש וגז בע"מ

ת.ד. 7036
פתח תקווה 49250

טל: (03) 970 0400
פקס: (03) 921 1816
דוא"ל: info@telefire.com
www.telefire.com

שים לב

אין להתקין את המערכת, להפעילה, או לבצע בה פעולות תחזוקה לפני קריאה מלאה של חוברת זו.



1 מבוא

ה-7000 TFP וה-3000 TFP הינן מערכות איתות ותקשורת דו-כיוונית המיועדת לכבאים וכוחות חרום המשולבת במערכת גילוי האש.

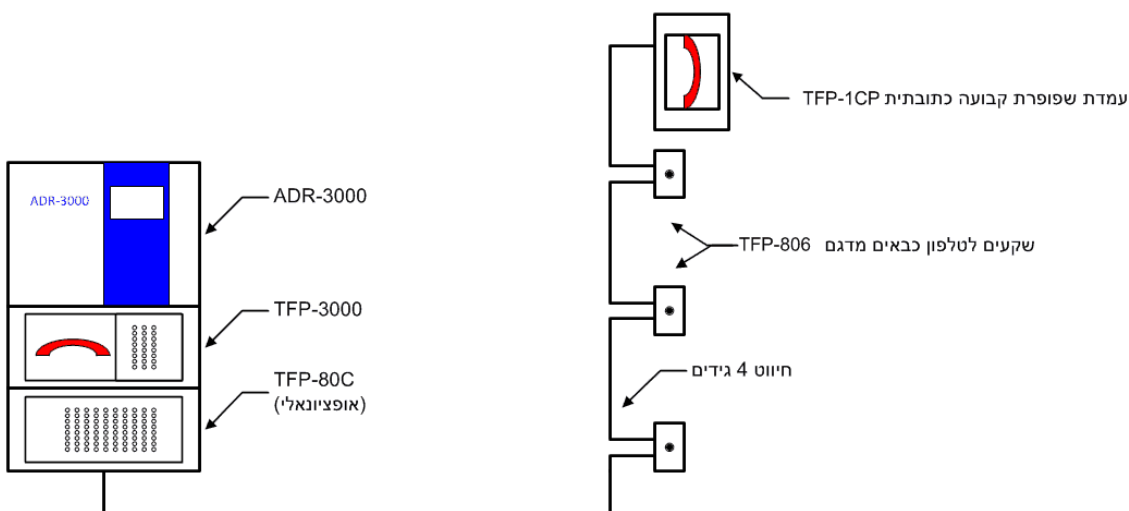
המערכת מוזנת ומבוקרת על ידי רכזות כתובתיות מתוצרת טלפייר כדוגמת ה-7000 ADR וה-3000 ADR ומאפשרת בנוסף לגילוי אש איתות ותקשורת בין נקודות טלפון המותקנות ברחבי האתר המוגן לבין יחידת השליטה מדגם TFP-3000 הצמודה למערכת גילוי האש.

מימוש מערכת טלפון כבאים באתר נעשה בעזרת המכלולים הבאים:

- מערכת גילוי אש מדגם ADR-3000 ו-TFP-3000 – עמדת שליטה ובקרה לטלפון כבאים
- מערכת גילוי אש מדגם ADR-7000 או SAVER-7000 ו-TFP-7000 – עמדת שליטה ובקרה לטלפון כבאים
- TFP-6C – יחידת אחסון השפופרות (מאפשרת אכסון עד 6 שפופרות)
- TFP-1 – שפופרת לטלפון כבאים
- TFP-1CP – עמדת שפופרת קבועה כתובתית (מארז + טלפון + מכלול ADR-806)
- TFP-80C – מארז הרחבה לעד 80 אזורים/קומות
- TFP-828 – מכלול תצוגה ל-8 אזורים
- TFP-806 – מכלול שקע לטלפון כבאים כתובתי (מורכב משקע לטלפון כבאים MXFJ ומכלול ADR-806)

1.1 תכונות

- מערכת מודולארית המאפשרת בקרה של עד מאות נקודות טלפון
- נקודות טלפון כבאים כתובתיות לבקרה ואיתות נפרדים מכל שקע
- בהתאם לדרישות שרותי הכבאות, מכון התקנים הישראלי, ו-UL
- כל קווי המבוא והמוצא מבוקרים
- תקלות מוצגות על ידי הרכזת על גבי צג ה-LCD ברכזת
- שפופרות המחוברות לשקעי ADR-806 מצויינות על גבי יחידת ה-TFP-3000. הרכזת מודיעה על אירוע פיקוח (Supervisory) בכתובת ה-ADR-806
- המערכת מאפשרת דיבור בו-זמני של לפחות 5 נקודות טלפון עם יחידת השליטה



08/2010

שרטוט 1 מערכת טלפון חרום לכבאים – מבנה סכמטי

2 תאימות

ה-7000 TFP מיועד לעבודה עם רכזות ADR-7000 ו-SAVER-7000 מתוצרת טלפייר.
ה-7000/8 TFP מיועד לעבודה עם רכזות GUARD-7 מתוצרת טלפייר – 8 אזורים בלבד.
ה-3000 TFP מיועד לעבודה עם רכזות ADR-3000 מתוצרת טלפייר.

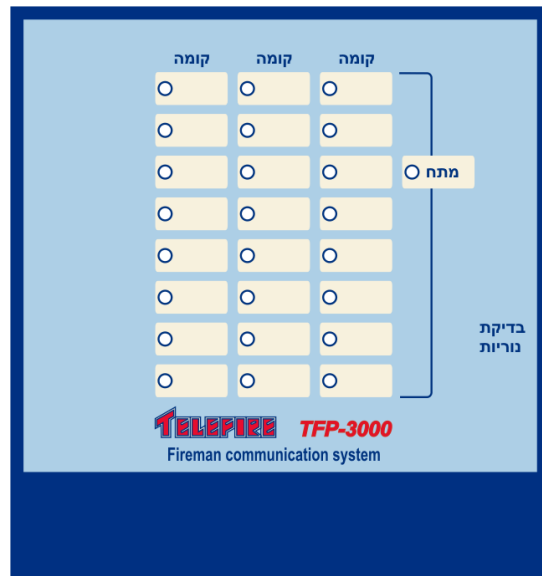
3 מבנה המערכת

3.1 TFP-7000/TFP-3000 – עמדת שליטה ובקרה לטלפון כבאים

יחידה זו מורכבת בצמוד לרכזת וכוללת את מעגלי השמע ובקרת שפופרת עמדת השליטה (TFP-306M), ועד שלושה כרטיסי תצוגה (TFP-828) הכוללים 8 נוריות לכל כרטיס לתצוגת קריאה מאזור/קומה. ביחידה זו מותקנת שפופרת השמע הראשית.

לתצוגה נוספת יש להשתמש ביחידות TFP-80C נוספות בהתאם לקיבולת ולמגבלת הכתובות של ה-ADR-3000.

מערכת טלפון הכבאים תותקן בלולאה או לולאות נפרדות מקווי הזנת הגלאים.
ניתן לשייך לכל נורית שקע או מספר שקעים המותקנים באזור גאוגרפי אחד.



שרטוט 2 פנל עמדת שליטה ובקרה TFP-7000/TFP-3000

3.2 TFP-6C – יחידת אחסון השפופרות

מארז זה מכיל עד 6 שפופרות TFP-1 אשר נועדו לשמש את אנשי מכבי האש וכוחות החרום בהתרחש ארוע באתר המוגן. המארז כולל מנעול אשר יאוסן בצורה בטוחה אולם יאפשר גישה מהירה בשעת חרום. המארז יותקן בכניסה למבנה ובצמוד ליחידת ה-7000/TFP-3000.

3.3 TFP-1CP – עמדת שפופרת קבועה כתובתית

ה-1CP TFP היא עמדת שפופרת קבועה כתובתית המכילה מארז, שפופרת טלפון, ומכלול ADR-806.

3.4 TFP-24C – מכלול הרחבה לעד 24 אזורים

מארז זה מאפשר הוספת עד 3 מכלולי TFP-828, המרחיבים את קיבולת המערכת ב-8 כתובות לכל מכלול TFP-828.

שם לב	i
מארז זה אינו כולל את מכלולי התצוגה (TFP-828) – יש להזמין בנפרד.	
3.5	TFP-56C – מכלול הרחבה לעד 56 אזורים
מארז זה מאפשר הוספת עד 7 מכלולי TFP-828, המרחיבים את קיבולת המערכת ב-8 כתובות לכל מכלול TFP-828.	
שם לב	i
מארז זה אינו כולל את מכלולי התצוגה (TFP-828) – יש להזמין בנפרד.	
3.6	TFP-828 – מכלול תצוגה ל-8 אזורים
מכלול זה מאפשר הוספת תצוגה ל-8 אזורים לוגיים. דרישת קדם – מקום פנוי במכלול הרחבה TFP-24C או TFP-56C.	
3.7	TFP-806 – מכלול שקע לטלפון כבאים כתובתי
שקע זה מורכב מלוחית נירוסטה הכוללת שקע לשפופרת טלפון כבאים, מעגל כתובתי מדגם ADR-806P המאפשר התקנה שקועה תחת הטיח (flush mount) או באמצעות קופסה פלסטית מדגם TFP-BB בהתקנה גלויה על גבי הטיח. השקע מוזן על ידי 4 גידים המחוברים במקביל בין כל שקעי המערכת ואל יחידת הבקרה TFP-7000/TFP-3000. השקע ניתן להגדרה כיחידה חד-כתובתית לטלפון כבאים בלבד. תכנות כתובת היחידה יבוצע באמצעות יחידת התכנות PROG-4000.	
4	התקנה
4.1	תכנון לקראת ההתקנה
4.1.1	תכנון קיבולת (Capacity Planning)
וודא שבמערכת ה-ADR-3000 קיימת לולאה פנויה או מספר לולאות פנויות, בהתאם לצרכי מערכת טלפון הכבאים.	
4.1.2	חיווט – כללי
שם לב	i
כל חיווט מערך טלפון הכבאים (מהרכזת למארז TFP-x000 וממנו לשקעי השפופרות) יבוצע באמצעות כבל E-90 כתום.	
4.1.3	תכנון חיווט – בין הרכזת למכלול ה-7000/TFP-3000
החיווט יבוצע בעזרת שני כבלים דו-גידיים (השתמש בפתיל שזור – twisted pair) השתמש בפתיל דו-גידים בין 20 ל-12 AWG (שטח חתך – קוודראט – של 0.5 עד 3.3 מ"מ ²). שני זוגות שזורים בנפרד (כבל דו-גידים להזנת 24V וכבל דו-גידים לקו התקשורת להתקנים כתובתיים – SLC) מהרכזת למכלול ה-7000/TFP-3000.	
4.1.4	תכנון חיווט – מה-7000/TFP-3000 לשקעי טלפון הכבאים בשטח
החיווט יבוצע בעזרת שני כבלים דו-גידיים (השתמש בפתיל שזור – twisted pair) השתמש בפתיל דו-גידים בין 20 ל-12 AWG (שטח חתך – קוודראט – של 0.5 עד 3.3 מ"מ ²). מומלץ להשתמש בפתילים מסוככים לקו הטלפון לכבאים) – ממכלול ה-7000/TFP-3000 לשקעי הטלפון.	

שני זוגות שזורים בנפרד (כבל דו-גידי לקו הטלפון וכבל דו-גידי לקו התקשורת להתקנים כתובתיים – SLC) ממכלול ה-TFP-7000/TFP-3000 לשקעי טלפון הכבאים שבשטח). תשתית החיווט תעשה על פי ת.י. 1220 חלק 3 שבתוקף.

4.1.5 תכנון חיווט – קו התקשורת להתקנים הכתובתיים (SLC) ולקו הטלפון

השתמש בפתיל דו-גידי בין 20 ל-12 AWG (שטח חתך – קוודראט – של 0.5 עד 3.3 מ"מ²). הטבלה הבאה מציינת את ארכי הקו המקסימאליים בהתאם לשטח החתך של כל גיד בכבל. מומלץ להשתמש בפתיל שזור (twisted pair) כאשר לולאת הגילוי מחברת בין מבנים שונים.

אורך כבל מקסימאלי (לגודל נתון) כמבוא ל- ADR-3000-ו, GUARD-7, SAVER-7000, ADR-7000	סוג הכבל		
	קוטר (מ"מ)	חתך (מ"מ ²)	כבל (AWG)
570	0.812	0.518	20
710	0.912	0.653	19
900	1.024	0.823	18
1,125	1.15	1.04	17
1,425	1.291	1.31	16
1,800	1.45	1.65	15
2,275	1.628	2.08	14
2,875	1.828	2.62	13
3,625	2.053	3.31	12

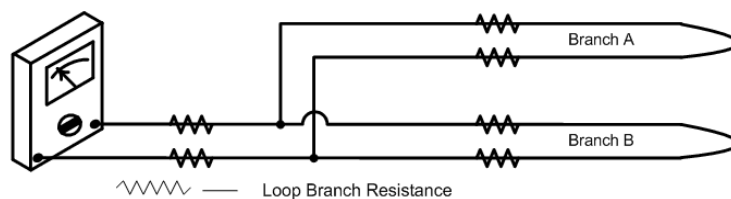
טבלה 1 בחירת כבלי לולאת התקשורת להתקנים כתובתיים (SLC)

שיים לב

ת.י. 1220 חלק 3 (2014) קובע בסעיף 12.1.4 כי "כאשר משתמשים בכבלים הכוללים שני גידים ויותר, שטח החתך של כל מוליך בגיד בתוך הכבל יהיה 0.5 מ"מ² לפחות". אורכי הכבלים המצוינים בטבלה 1 מובאים כהערכה ובהנחה שהכבלים הם בעלי גיד אחד. בכל מקרה יש להתחשב בהתנגדות הכבל כפי שנמדדה בשטח. בקוי התקשורת להתקנים כתובתיים (SLC) יש להתחשב בהתנגדות הלולאה ובקיבול – על פי המחמיר שביניהם. קיבול לולאת SLC לא יעלה על 1μF.

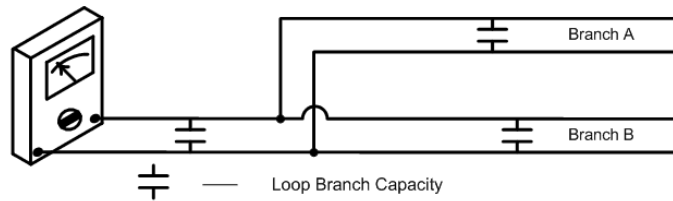
i

בדיקת התנגדות: קצר קצה אחד של קווי התקשורת להתקנים הכתובתיים (SLC) ומדוד את ההתנגדות מחיבורי הלולאה לרכזת. ודא שההתנגדות אינה עולה על 40 אוהם. חזור עבור כל התפצלות בנפרד ובעבור כל קווי התקשורת להתקנים הכתובתיים.



שרטוט 3 בדיקת התנגדות לולאה

בדיקת קיבול: חבר את כל ההתפצלויות בלולאה וודא שסך הקיבול בלולאת קו התקשורת להתקנים הכתובתיים (SLC) אינו עולה על $1.0 \mu F$.



שרטוט 4 בדיקת קיבול קו התקשורת להתקנים הכתובתיים

4.1.6 תכנון חיווט – סיכוך

מומלץ להימנע מחיווט מחוץ לבניינים בגלל הסיכוי לפגיעות ברק. במקרה הצורך יש להשתמש בכבלים מסוככים. הסיכוך צריך להיות מחובר להארקה באמצעות נקודות הארקה ברכזת או להארקת המבנה.

4.2 תכנות כתובות

יחידת הבקרה של עמדת השליטה מסופקת מהמפעל בכתובות 1-24 (ליחידות נורות הבקרה) וכתובת 127 (ליחידת בקרת שפופרת עמדת השליטה).

תכנת את כתובות מכלולי טלפון הכבאים (שקעים, עמדות קבועות, ונוריות התצוגה) בטווח הכתובות 25-126.

כל נורית ב-TFP-7000/TFP-3000 תשוּיך לאזור שונה, וכל שקע או קבוצת שקעים באותו מיקום גאוגרפי ישויכו לאזורים המתאימים לנוריות.

4.3 הגדרת הרכזת

הגדר את כתובות 1-24 כ-**מוצא פיקוח** ואזור נפרד לכל כתובת. הגדר את כתובת 127 כ-**מפסק פיקוח**. הגדר את כתובות 25-126 לפי הצורך כ-**מפסק פיקוח** וקבע את האזור הלוגי בהתאם לנורית המוצא אליו הוא משתייך (אזור/קומה). הגדר את האזורים הלוגיים באותו **האזור הלוגי** של השקעים והטלפונים הקבועים המשויכים אליהן.

4.4 התקנה

4.4.1 הצבת ה-TFP-7000/TFP-3000

יש להתקין את מארז טלפון הכבאים בסמוך לרכזת ובכניסה למבנה ועל קיר יציב כך שתהיה גישה נוחה להתקנת הכבלים לשקעי הטלפון ובגובה שיאפשר פעולה נוחה לכבאים ואנשי כוחות החרום (עד לגובה שני מטר לקו החלון העליון) ובמקום בו ניתן יהיה לפקח ולראות בצורה נוחה את נוריות החיווי. התקן את מכלול ההרחבה האופציונאלי TFP-80C בצמוד ל-TFP-7000/TFP-3000.

4.4.2 הצבת מכלולי TFP-806

מכלולי שקע לטלפון כבאים כתובתי (TFP-806) ניתנים להרכבה באופן שקוע או בקופסה מדגם TFP-BB.

4.4.3 חיבור החיווט

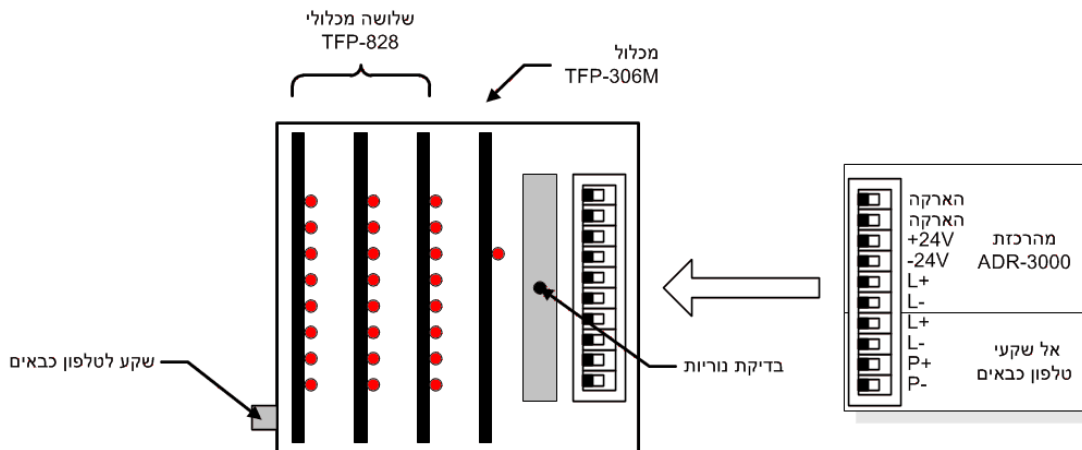
הסר את הפנל באמצעות פתיחת ארבעת הברגים. חבר את לולאות ההתקנים, מבוא 24V, ושקעי טלפון הכבאים אל הכרטיס הימני בסל הכרטיסים – TFP-306M על פי שרטוט 5 בעמוד 6.

שים לב

i

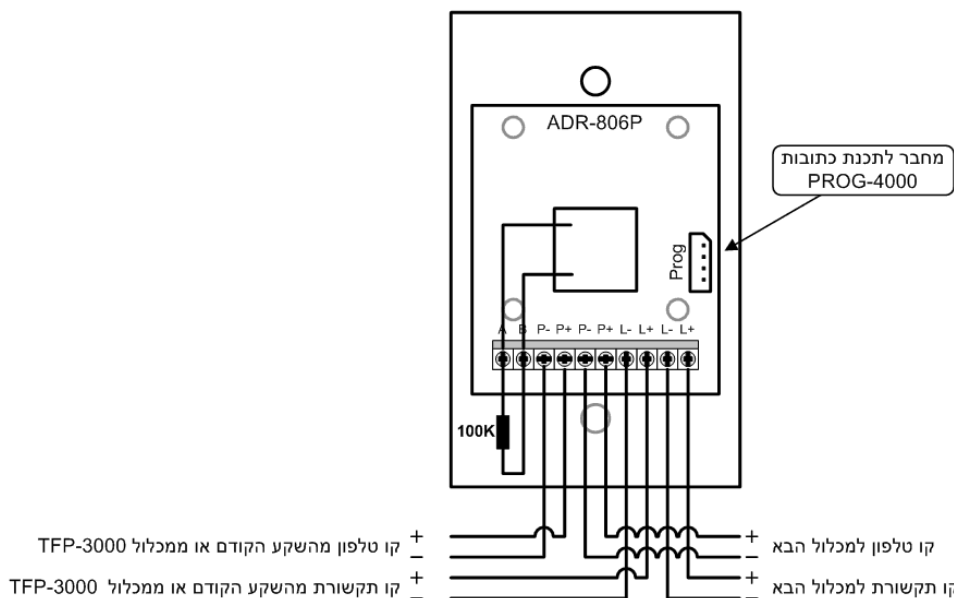
בדוק את החיווט לפני החיבור על מנת לוודא שאין קצר בחיווט. חיבור או הוספה של לולאות, התקנים וכו' יבוצע כאשר מקורות המתח מנותקים (ללא מתח מבוא AC וללא סוללות מחוברות). חבר את בורג הארקה בשאסי של ה- TFP-7000/TFP-3000 לבורג הארקה ברכזת.

יש לוודא חיבור כבל הארקה בין יחידת טלפון הכבאים TFP-7000/TFP-3000 והרכזת.



08/2010

שרטוט 5 חיבור רכזת ADR-3000 למכלול TFP-7000/TFP-3000



שרטוט 6 חיווט שקע לטלפון כבאים TFP-806

4.5 לאחר ההתקנה

4.5.1 בדיקות פעולה

וודא שהכל תקין – הפעל מכל נקודה לבדיקת כל השקעים וודא שנורית הבקרה המתאימה דולקת בהפעלה. לחץ על לחצן הבדיקה וודא שכל הנוריות דולקות.

4.5.2 תיעוד

ציין את אזורי הטלפונים של המערכת על גבי לוח התצוגה של ה-TFP-7000/TFP-3000.

5 נתונים טכניים
5.1 TFP-7000/TFP-3000 – עמדת שליטה ותצוגה

מידות TFP-7000 ו-TFP-7000/8 (רוחב / גובה / עומק)..... 150 / 260 / 465 מ"מ
 מידות TFP-3000 (רוחב / גובה / עומק)..... 125 / 200 / 465 מ"מ
 טווח טמפרטורות לפעולה -10°C – +60°C
 לחות יחסית 93% – 10% ללא עיבוי
 מתח פעולה – מסופק על ידי הרכזת
 על גבי קו התקשורת להתקנים (SLC) 21V מאופנן
 באמצעות מוצא 24Vdc..... 24Vdc
 צריכת זרם מקסימאלית
 מקו התקשורת להתקנים – SLC 15 mA
 ממוצא 24V 80 mA

5.2 TFP-6C – יחידת אחסון השפופרות

מידות (רוחב / גובה / עומק)..... 98 / 350 / 465 מ"מ

5.3 TFP-1CP – עמדת שפופרת קבועה כתובתית

מידות (רוחב / גובה / עומק)..... 102 / 350 / 254 מ"מ
 טווח טמפרטורות לפעולה -10°C – +60°C
 לחות יחסית 93% – 10% ללא עיבוי
 מתח פעולה – מסופק על ידי הרכזת
 על גבי קו התקשורת להתקנים (SLC) 21V מאופנן
 צריכת זרם מקסימאלית
 מצב רוגע 250 μA
 בעת דיבור 2.8 mA

5.4 TFP-24C (מארז הרחבה לעד 24 אזורים)

מידות (רוחב / גובה / עומק)..... 125 / 200 / 465 מ"מ
 טווח טמפרטורות לפעולה -10°C – +60°C
 לחות יחסית 93% – 10% ללא עיבוי

5.5 TFP-56C (מארז הרחבה לעד 56 אזורים)

מידות (רוחב / גובה / עומק)..... 125 / 200 / 465 מ"מ
 טווח טמפרטורות לפעולה -10°C – +60°C
 לחות יחסית 93% – 10% ללא עיבוי

5.6 TFP-828 – מכלול תצוגה ל-8 אזורים

מידות כרטיס (רוחב / גובה)..... 75 / 130 מ"מ
 טווח טמפרטורות לפעולה -10°C – +60°C
 לחות יחסית 93% – 10% ללא עיבוי

מתח פעולה – מסופק על ידי הרכזת	
על גבי קו התקשורת להתקנים (SLC) 21V מאופנ	24Vdc..... 24Vdc
באמצעות מוצא	
צריכת זרם מקסימאלית – קו התקשורת להתקנים (SLC)	
מצב רוגע	0.4 mA.....
בעת דיבור (5 שפופרות מחוברות לשקעים)	40 mA.....
צריכת זרם מקסימאלית – מוצא 24Vdc	
מצב רוגע	10 mA.....
בעת דיבור (5 שפופרות מחוברות לשקעים)	80 mA.....

5.7 TFP-806 – מכלול שקע לטלפון כבאים כתובתי

מידות (רוחב / גובה) 70 / 60 מ"מ	
מידות קופסת TFP-BB (רוחב / גובה / עומק) 42 / 114 / 70 מ"מ	
טווח טמפרטורות לפעולה	-10°C – +60°C.....
לחות יחסית	10% – 93% ללא עיבוי.....
מתח פעולה – מסופק על ידי הרכזת	
על גבי קו התקשורת להתקנים (SLC) 21V מאופנ	
צריכת זרם מקסימאלית	
מצב רוגע	250 μ A.....
בעת דיבור	2.8 mA.....

כל הנתונים נומינאליים ועשויים להשתנות ללא הודעה מוקדמת

6 תקינה

הציוד עונה לתקינה הבאה:

- מתאים לתקן ישראלי 1220
- מתאים לתקן UL